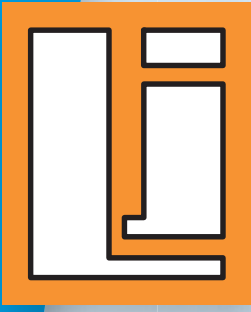
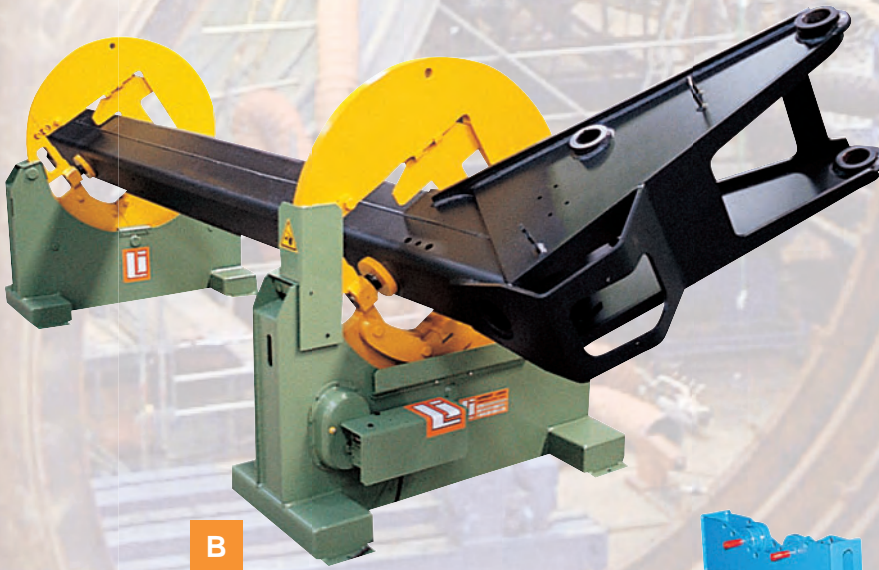
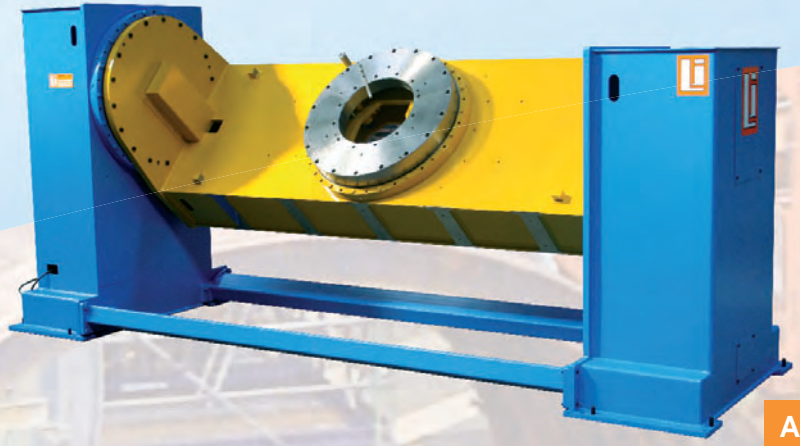
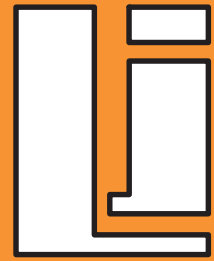


LAMBERT-JOUTY



WWW.LAMBERT-JOUTY.COM

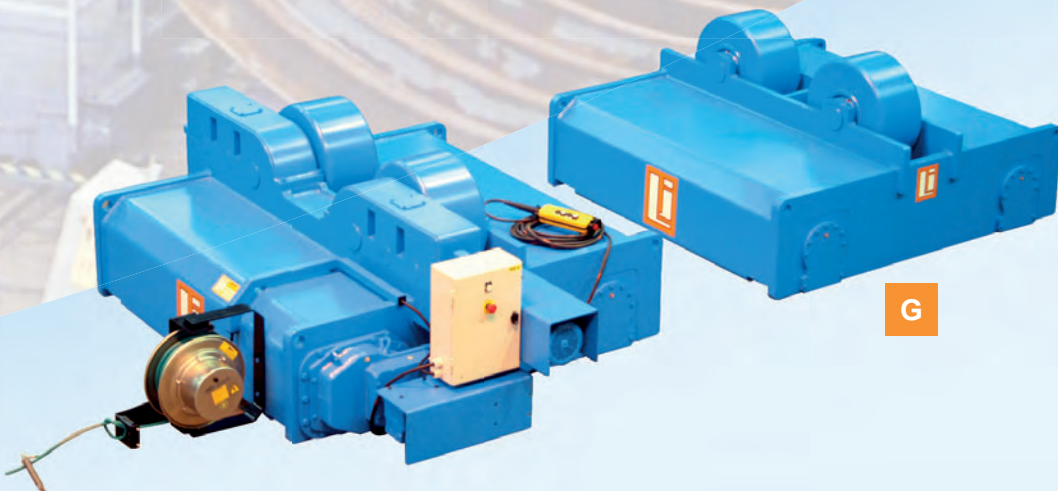




E



F



G

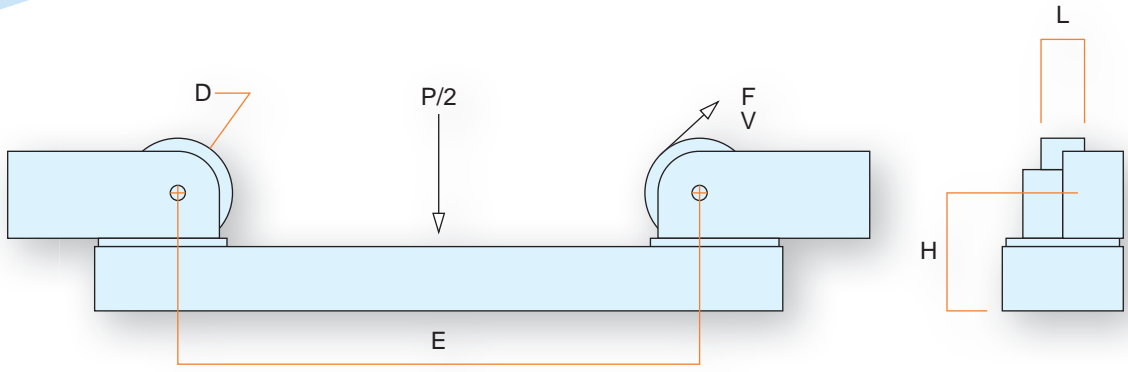
WWW.LAMBERT-JOUTY.COM

LAMBERT-JOUTY

Z.I. des Îles - 1, rue Aristide Bergès - 38800 Pont-de-Claix - FRANCE

Tel : +33 4 76 98 36 09 - Fax : +33 4 76 98 41 57

www.lambert-jouty.com - lj@lambert-jouty.com



CZ	P t	D mm	L mm	F daN	V m*min ⁻¹	E min mm	E max mm	H mm
CZF-6	6	300	100	500	2,2	320	1 300	285
CZF-10	10	300	100	1 000	2,2	320	1 500	285
CZF-16	16	300	100	1 400	2,2	320	1 600	330
CZF-25	25	300	100	2 100	2,2	320	1 800	330
CZF-40	40	400	150	2 800	2,0	430	1 900	410
CZF-63	63	400	120	4 000	2,0	430	2 100	460
CZF-80	80	400	300	5 000	2,0	650	2 250	520
CZF-125	125	420	130	6 200	1,8	750	2 350	550
CZF-160	160	450	150	7 500	1,8	850	2 450	590
CZF-200	200	480	170	9 000	1,8	600	2 600	630
CZF-250	250	510	200	11 000	1,7	700	2 700	670
CZF-320	320	550	230	13 000	1,7	850	2 850	710
CZF-400	400	580	260	16 000	1,7	950	2 950	760
CZF-500	500	620	300	19 000	1,7	700	3 100	800
CZF-630	630	650	350	23 000	1,6	850	3 250	850
CZF-800	800	700	400	28 000	1,6	1 050	3 450	910
CZF-1000	1 000	740	460	32 500	1,6	1 200	3 600	970
CZF-1250	1 250	790	520	38 000	1,5	1 000	3 800	1 030
CZF-1600	1 600	840	610	48 000	1,5	1 200	4 000	1 100
CZF-2000	2 000	900	690	55 000	1,5	1 400	4 200	1 170
CZF-2500	2 500	950	760	65 000	1,5	1 600	4 400	1 240

LAMBERT-JOUTY

Z.I. des Îles - 1, rue Aristide Bergès - 38800 Pont-de-Claix - FRANCE
 Tel : +33 4 76 98 36 09 - Fax : +33 4 76 98 41 57

CZ



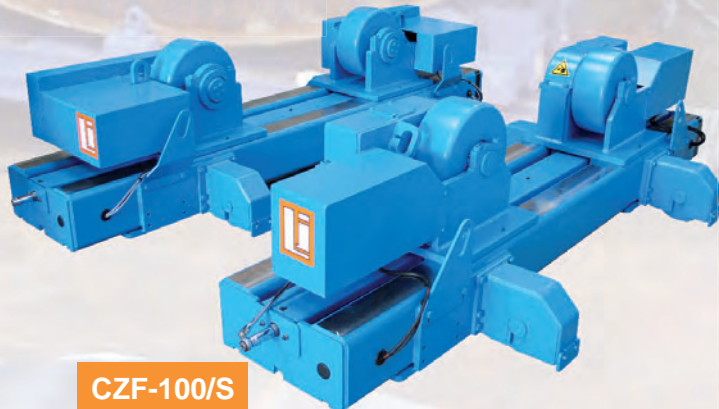
CZF-10



CZF-1600



CZF-320

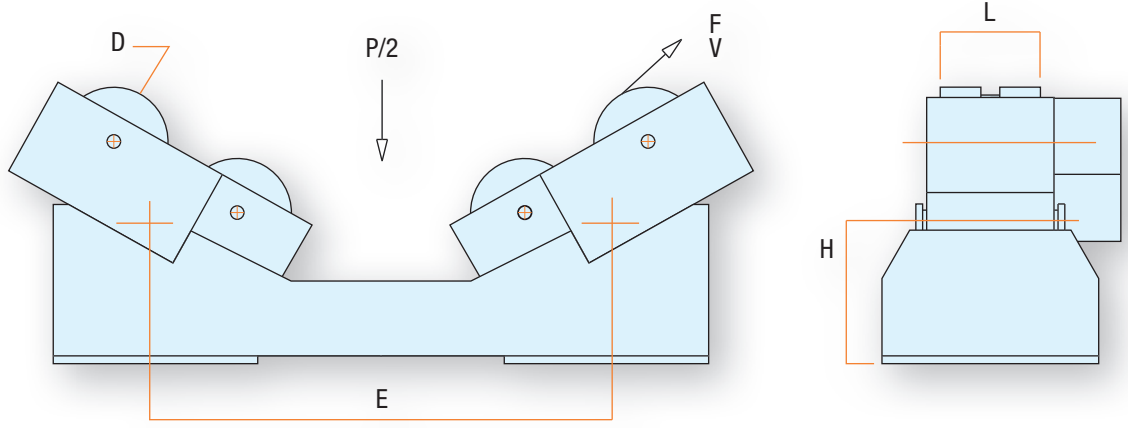


CZF-100/S

WWW.LAMBERT-JOUTY.COM



VE



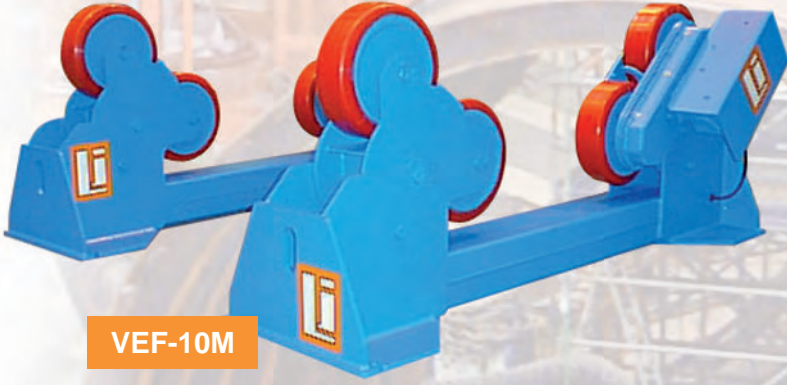
VE	P t	D mm	L mm	F daN	V m*min ⁻¹	E mm	H mm
VEF-6M	6	300	100	600	2,2	1 150	350
VEF-10M	10	300	100	1000	2,2	1 150	350
VEF-10B	10	300	240	1000	2,2	1 150	350
VEF-16M	16	300	100	1400	2,2	1 250	400
VEF-16B	16	300	240	1400	2,2	1 250	400
VEF-25M	25	300	100	2100	2,2	1 350	400
VEF-25B	25	300	270	2100	2,2	1 350	400
VEF-40B	40	300	270	2800	2,2	1 500	425
VEF-63M	63	400	150	4000	2,0	1 700	500
VEF-63B	63	400	370	4000	2,0	1 700	500
VEF-100B	100	400	380	5000	2,0	1 850	500
VEF-160	160	450	300	7500	1,8	2 050	600

LAMBERT-JOUTY

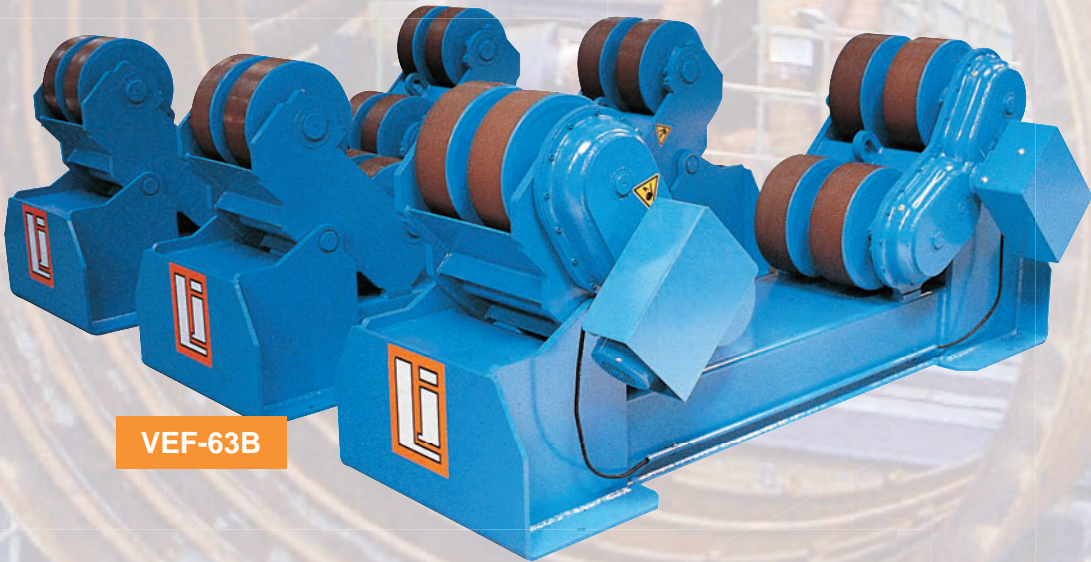
Z.I. des Îles - 1, rue Aristide Bergès - 38800 Pont-de-Claix - FRANCE

Tel : +33 4 76 98 36 09 - Fax : +33 4 76 98 41 57

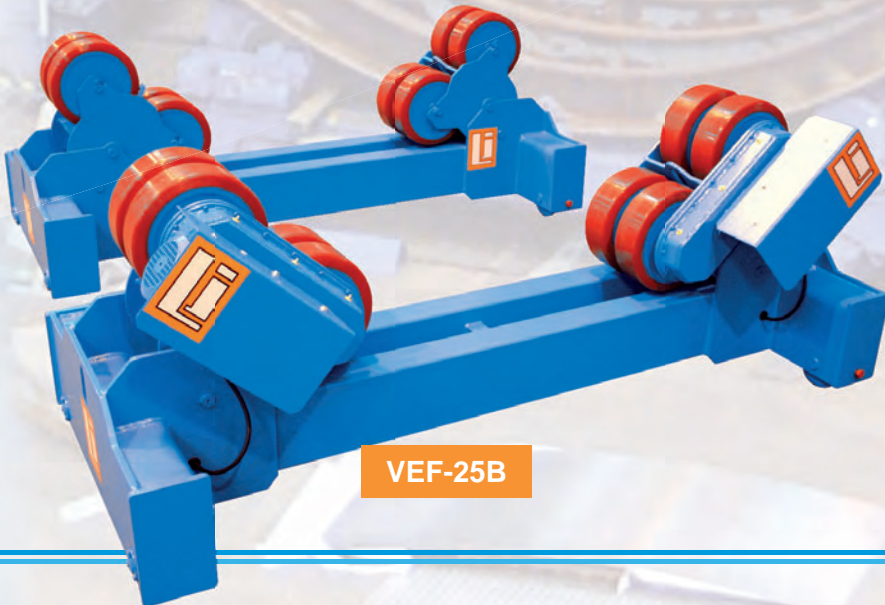
VE



VEF-10M

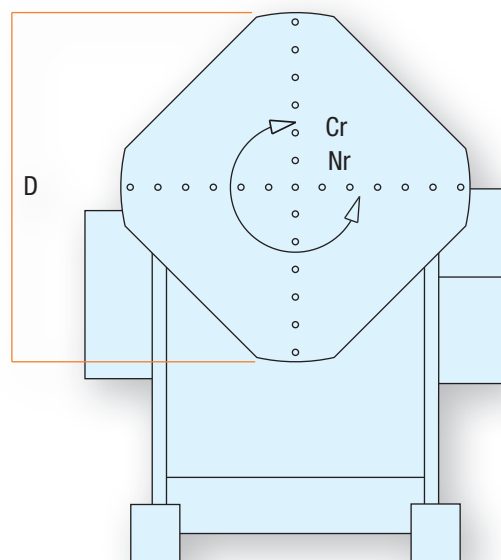
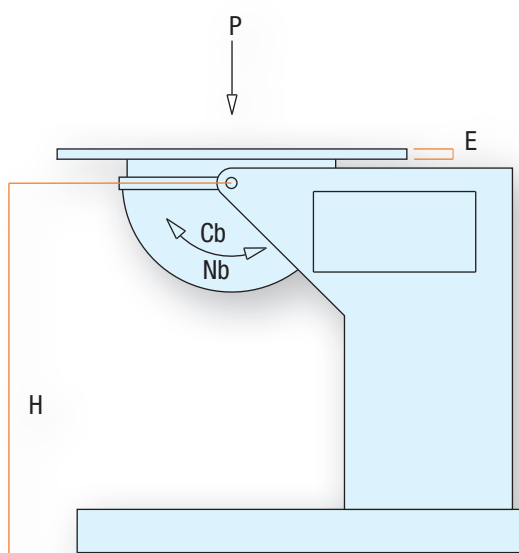


VEF-63B



VEF-25B

WWW.LAMBERT-JOUBY.COM



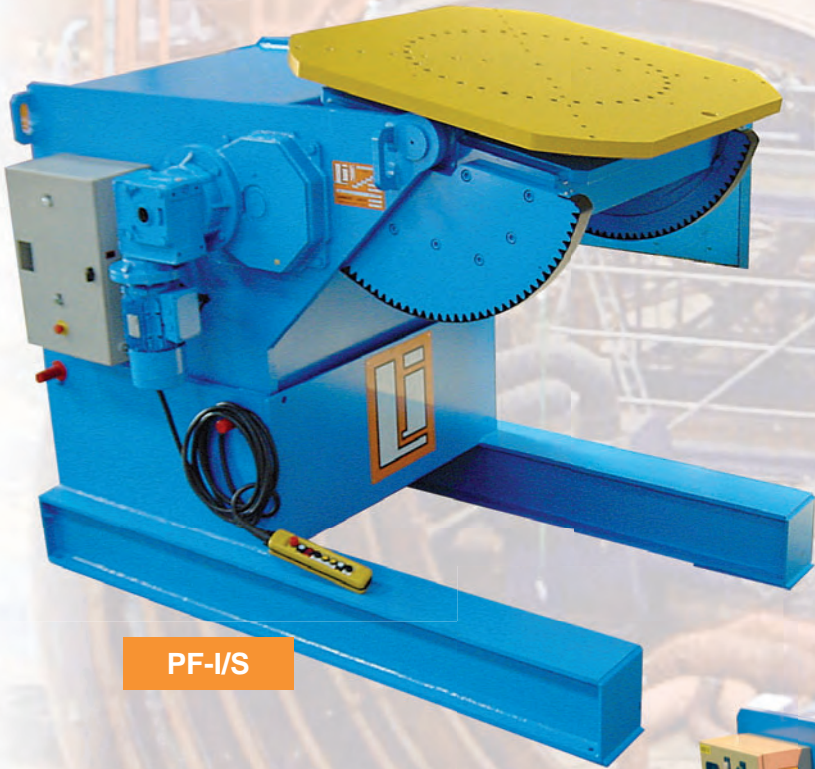
P	P t	Cb daN*m	Nb min ⁻¹	Cr daN*m	Nr min ⁻¹	D mm	E mm	H mm
PF-B	0,65	100	2,00	50	3,00	750	25	800
PF-C	1,25	200	1,50	140	1,80	800	25	900
PF-D	2,50	450	1,00	250	1,40	900	25	1 000
PF-E	4	800	0,80	400	1,20	980	30	1 100
PF-F	6,3	1 400	0,65	600	0,90	1 150	30	1 250
PF-G	10	2 600	0,50	900	0,80	1 300	40	1 400
PF-H	16	4 800	0,45	1 500	0,70	1 450	40	1 600
PF-I	25	8 500	0,40	2 500	0,50	1 600	50	1 800
PF-J	40	16 000	0,30	4 000	0,40	1 800	50	2 000
PF-K	63	29 000	0,25	6 500	0,30	1 980	60	2 250
PF-L	100	54 000	0,20	10 000	0,25	2 250	60	2 500
PF-M	160	100 000	0,15	16 000	0,20	2 480	80	2 800

LAMBERT-JOUTY

Z.I. des Îles - 1, rue Aristide Bergès - 38800 Pont-de-Claix - FRANCE

Tel : +33 4 76 98 36 09 - Fax : +33 4 76 98 41 57

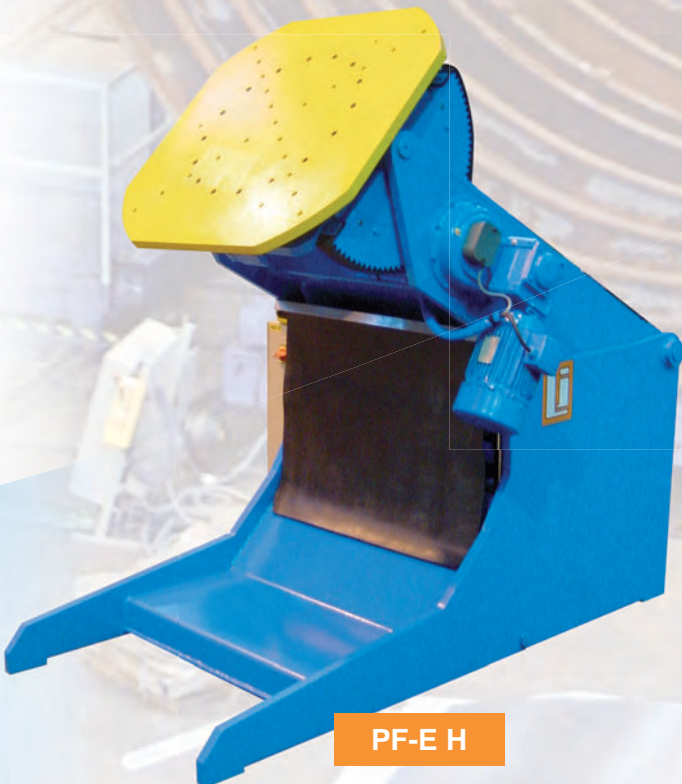
P



PF-I/S

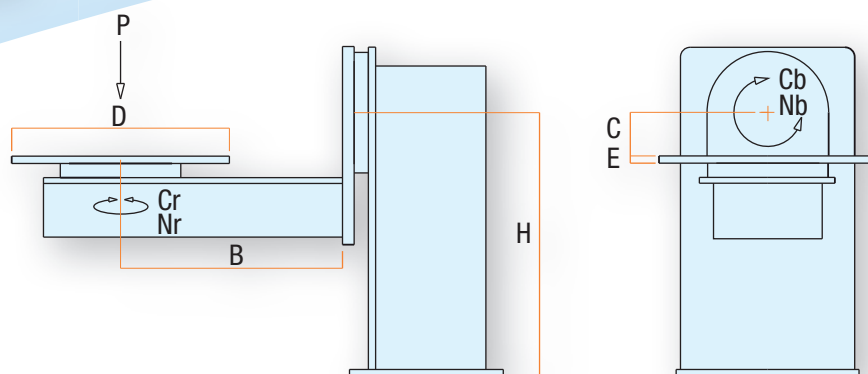


PF-B

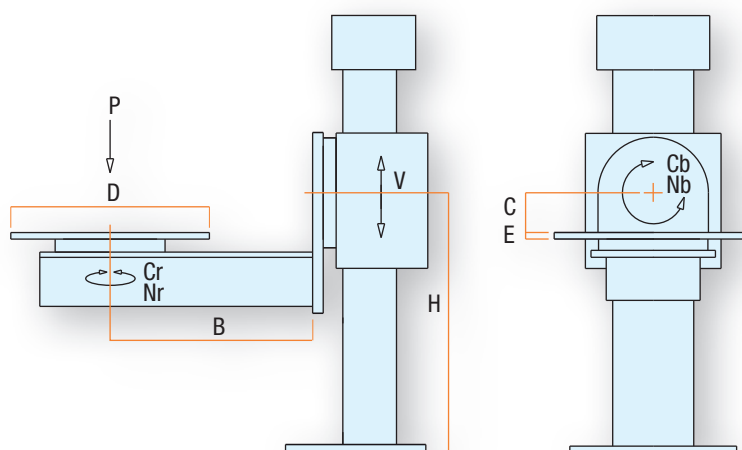


PF-E H

WWW.LAMBERT-JOUBY.COM



PL	P t	Cb daN*m	Nb min ⁻¹	Cr daN*m	Nr min ⁻¹	D mm	E mm	B m*min ⁻¹	C mm	H mm
PLF-B	0,65	180	1,20	70	3,00	750	25	750	150	900
PLF-C	1,25	450	1,00	120	1,80	800	25	900	250	1 000
PLF-D	2,5	600	0,80	250	1,50	900	25	1 100	275	1 120
PLF-E	4	900	0,70	400	1,20	980	30	1 250	300	1 250
PLF-F	6,3	1 500	0,60	600	0,90	1 150	30	1 400	325	1 450
PLF-G	10	2 400	0,50	900	0,60	1 300	40	1 600	350	1 600



PLE	P t	Cb daN*m	Nb min ⁻¹	Cr daN*m	Nr min ⁻¹	V m*min ⁻¹	D mm	E mm	B mm	C mm	H min mm	H max mm
PLEF-C	1,25	450	1,00	120	1,80	2,00	800	25	900	250	750	1 800
PLEF-D	2,5	600	0,80	250	1,50	2,00	900	25	1 100	275	800	1 900
PLEF-E	4	900	0,70	400	1,20	1,50	980	30	1 250	300	900	2 000
PLEF-F	6,3	1 500	0,60	600	0,90	1,50	1 150	30	1 400	325	1 000	2 200
PLEF-G	10	2 400	0,60	900	0,60	1,50	1 300	40	1 500	350	1 050	2 300

LAMBERT-JOUTY

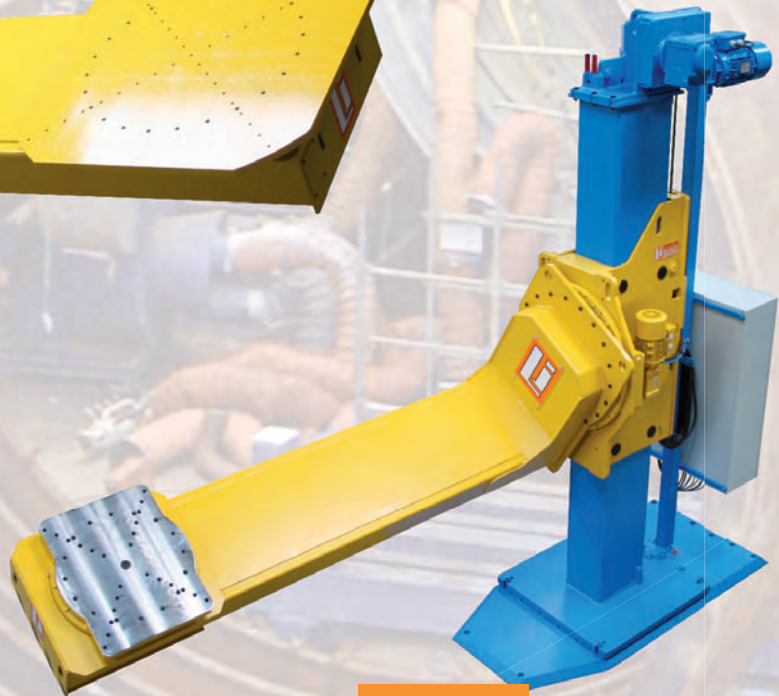
Z.I. des Îles - 1, rue Aristide Bergès - 38800 Pont-de-Claix - FRANCE

Tel : +33 4 76 98 36 09 - Fax : +33 4 76 98 41 57

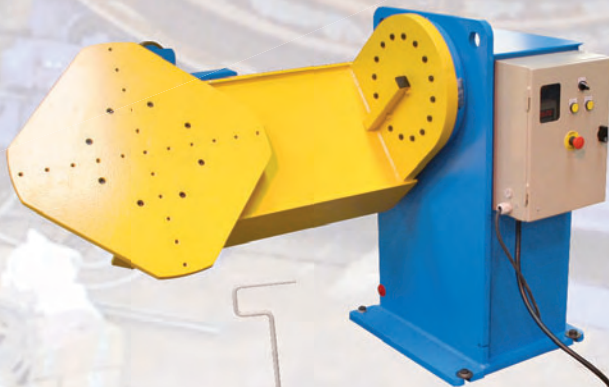
PL-PLE



PLEF-G/S

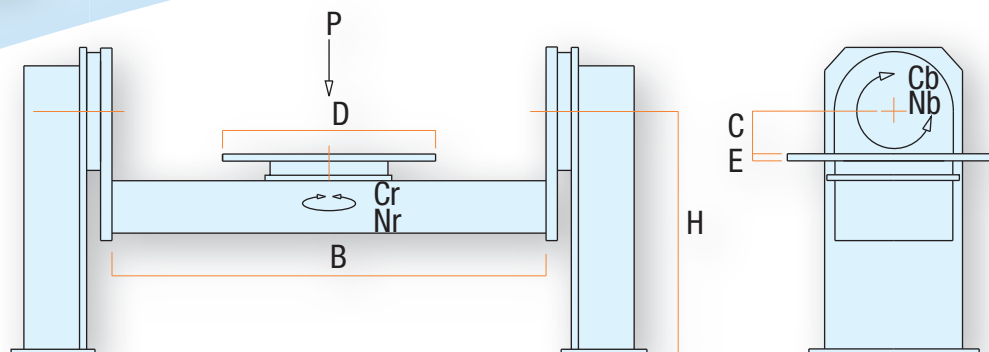


PLEF-E/S

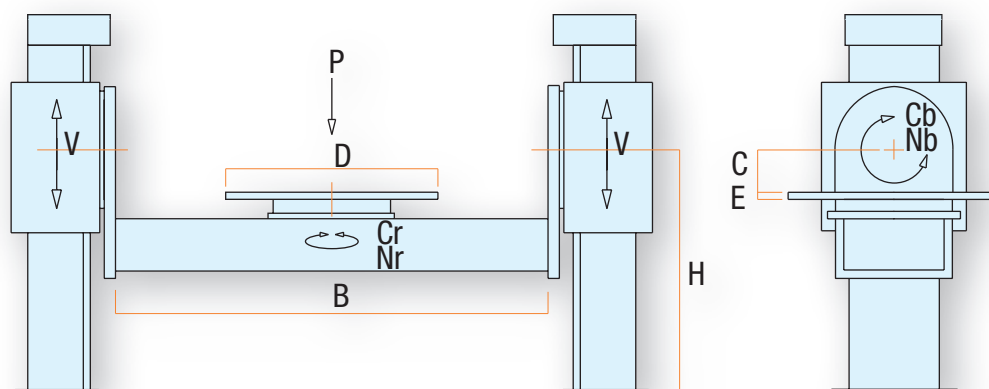


PLF-B

WWW.LAMBERT-JOUBY.COM



PM	P t	Cb daN*m	Nb min ⁻¹	Cr daN*m	Nr min ⁻¹	D mm	E mm	B mm	C mm	H mm
PMF-F	5	1 500	0,60	600	0,90	1 150	30	3 500	325	1 900
PMF-G	10	3 000	0,50	900	0,80	1 300	40	4 000	350	2 200
PMF-H	16	4 900	0,45	1 500	0,70	1 450	40	4 500	375	2 450
PMF-I	25	8 000	0,40	2 400	0,50	1 600	50	5 000	400	2 750
PMF-J	40	13 000	0,35	4 000	0,40	1 800	50	5 500	430	3 000
PMF-K	63	20 000	0,30	6 500	0,30	1 980	60	6 000	460	3 300
PMF-L	100	32 000	0,25	10 000	0,25	2 250	60	6 500	500	3 600
PMF-M	160	52 000	0,20	16 000	0,20	2 480	80	7 000	550	3 900
PMF-N	250	80 000	0,20	25 000	0,20	2 480	80	7 500	600	4 300



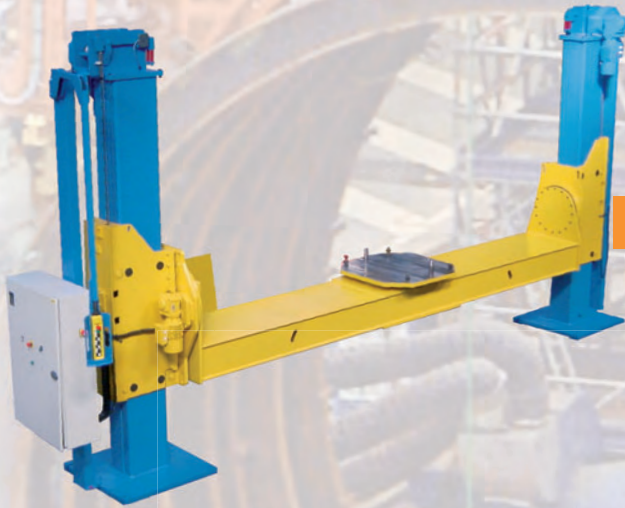
PME	P t	Cb daN*m	Nb min ⁻¹	Cr daN*m	Nr min ⁻¹	V m*min ⁻¹	D mm	E mm	B mm	C mm	H min mm	H max mm
PMEF-F	5	1 500	0,60	600	0,90	1,5	1 150	30	3 500	325	1 200	2 200
PMEF-G	10	3 000	0,50	900	0,80	1,5	1 300	40	4 000	350	1 300	2 400
PMEF-H	16	4 900	0,45	1 500	0,70	1,5	1 450	40	4 500	375	1 400	2 600
PMEF-I	25	8 000	0,40	2 400	0,50	1,5	1 600	50	5 000	400	1 500	2 900
PMEF-J	40	13 000	0,35	4 000	0,40	1,5	1 800	50	5 500	430	1 600	3 300

LAMBERT-JOUTY

Z.I. des Îles - 1, rue Aristide Bergès - 38800 Pont-de-Claix - FRANCE

Tel : +33 4 76 98 36 09 - Fax : +33 4 76 98 41 57

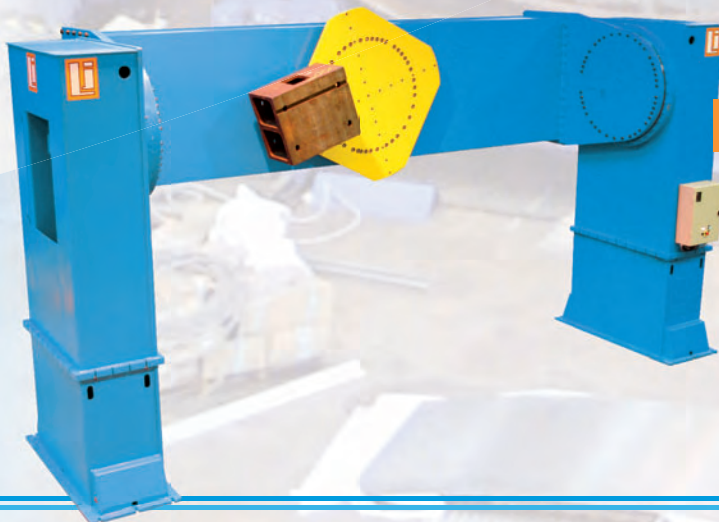
PM-PME



PMEF-F/S

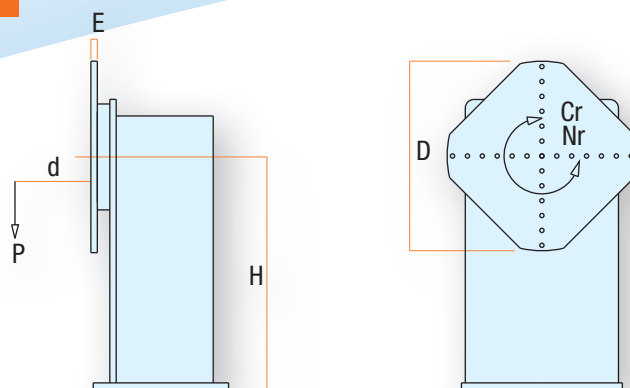


PMF-N/S

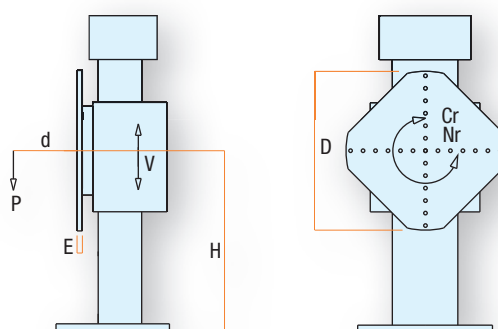


PMF-J

WWW.LAMBERT-JOUDY.COM



M	P t	d mm	Cr daN*m	Nr min ⁻¹	D mm	E mm	H mm
MF-C	1,25	400	250	1,40	800	25	800
MF-D	2,5	425	350	1,40	900	25	900
MF-E	4	450	500	1,40	980	30	1 100
MF-F	6,3	475	700	1,40	1 150	30	1 200
MF-G	10	500	1 000	1,00	1 300	40	1 300
MF-H	16	550	1 800	0,95	1 450	40	1 450
MF-I	25	600	2 700	0,75	1 600	50	1 600
MF-J	40	650	4 000	0,60	1 800	50	1 800
MF-K	63	700	6 500	0,50	1 980	60	2 000
MF-L	100	800	10 000	0,40	2 250	60	2 250
MF-M	160	900	16 000	0,30	2 480	80	2 500



ME	P t	d mm	Cr daN*m	Nr min ⁻¹	D mm	E mm	V m ³ min ⁻¹	H min mm	H max mm
MEF-D	2,5	425	350	1,40	900	25	2,0	650	1 700
MEF-E	4	450	500	1,40	980	30	1,5	700	1 800
MEF-F	6,3	475	700	1,40	1 150	30	1,5	750	1 900
MEF-G	10	500	1 000	1,00	1 300	40	1,5	850	2 050
MEF-H	16	550	1 800	0,95	1 450	40	1,4	900	2 150
MEF-I	25	600	2 700	0,75	1 600	50	1,4	1 000	2 300

LAMBERT-JOUTY

Z.I. des Îles - 1, rue Aristide Bergès - 38800 Pont-de-Claix - FRANCE

Tel : +33 4 76 98 36 09 - Fax : +33 4 76 98 41 57

M-ME



MF-F/S



MF-D/S

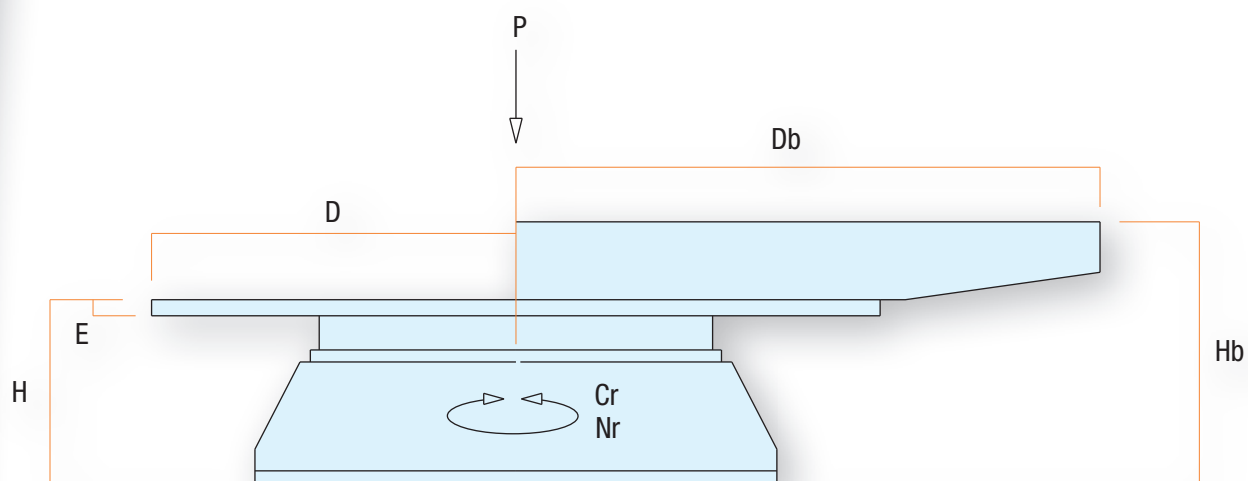


MEF-G



MEF-H/S

WWW.LAMBERT-JOUBY.COM



PT	P t	Cr daN*m	Nr min ⁻¹	D mm	E mm	H mm	Db mm	Hb mm
PTF-1	1	50	3,00	800	25	325	-	-
PTF-2,5	2,5	100	1,80	1 000	25	325	-	-
PTF-5	5	200	1,50	1 200	25	380	2 250	500
PTF-10	10	400	1,40	1 400	30	385	3 000	525
PTF-16	26	600	1,20	1 600	30	415	3 500	575
PTF-25	25	900	1,00	1 800	40	425	4 000	605
PTF-40	40	1 500	0,75	1 980	40	475	4 500	675
PTF-63	63	2 450	0,60	2 250	50	550	5 000	830
PTF-100	100	4 000	0,50	2 480	60	600	5 750	920
PTF-160	160	6 300	0,40	2 800	80	625	6 250	1 000
PTF-250	250	10 000	0,30	2 800	80	650	7 500	1 100

LAMBERT-JOUTY

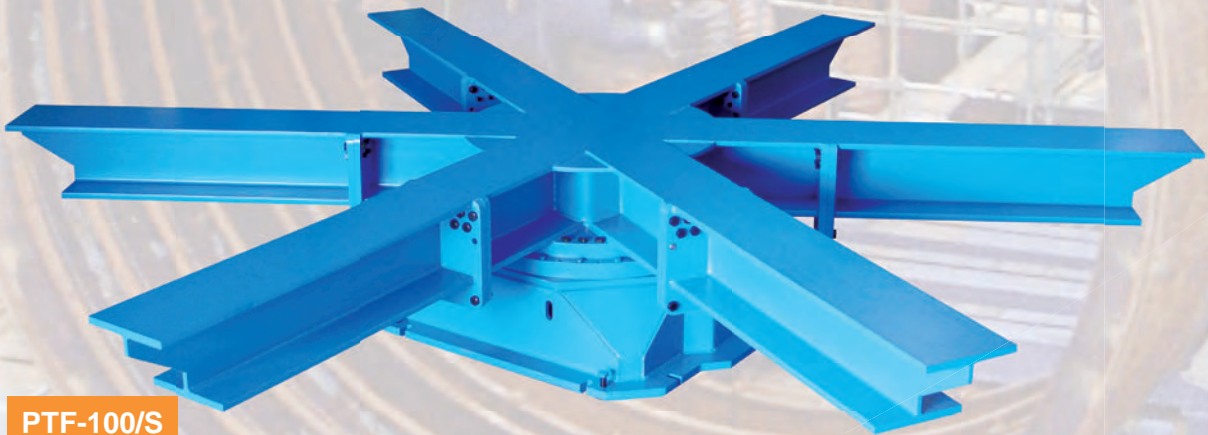
Z.I. des Îles - 1, rue Aristide Bergès - 38800 Pont-de-Claix - FRANCE

Tel : +33 4 76 98 36 09 - Fax : +33 4 76 98 41 57

PT



PTF-10

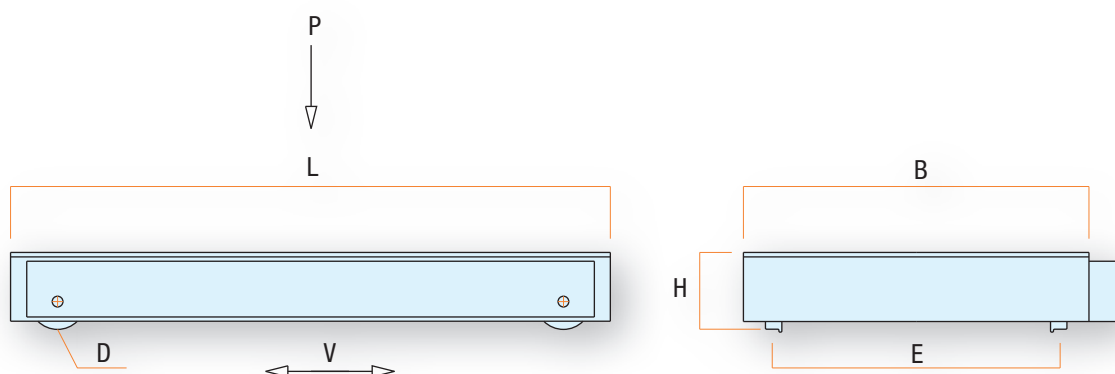


PTF-100/S



PTF-25/S

WWW.LAMBERT-JOUBY.COM



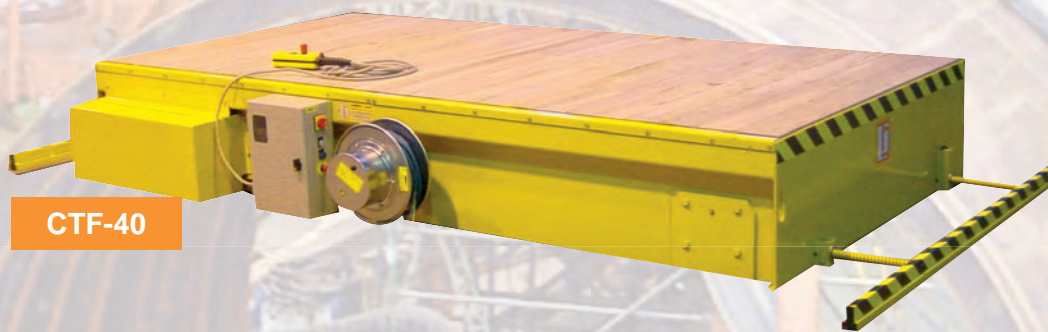
CT	P t	V m*min ⁻¹	D mm	L mm	B mm	H mm	H mm
CTF-5	5	16	260	2 200	1 800	350	1 500
CTF-10	10	16	260	2 500	1 800	450	1 500
CTF-16	16	16	300	2 750	1 800	450	1 500
CTF-25	25	16	300	3 000	1 800	450	1 500
CTF-40	40	12	300	3 500	1 800	450	1 500
CTF-63	63	12	400	4 000	1 800	450	1 500
CTF-100	100	10	400	5 000	2 000	550	1 500
CTF-125	125	10	425	5 500	2 000	550	1 500
CTF-160	160	8	450	6 000	2 100	600	1 500

LAMBERT-JOUTY

Z.I. des Îles - 1, rue Aristide Bergès - 38800 Pont-de-Claix - FRANCE

Tel : +33 4 76 98 36 09 - Fax : +33 4 76 98 41 57

CT



CTF-40

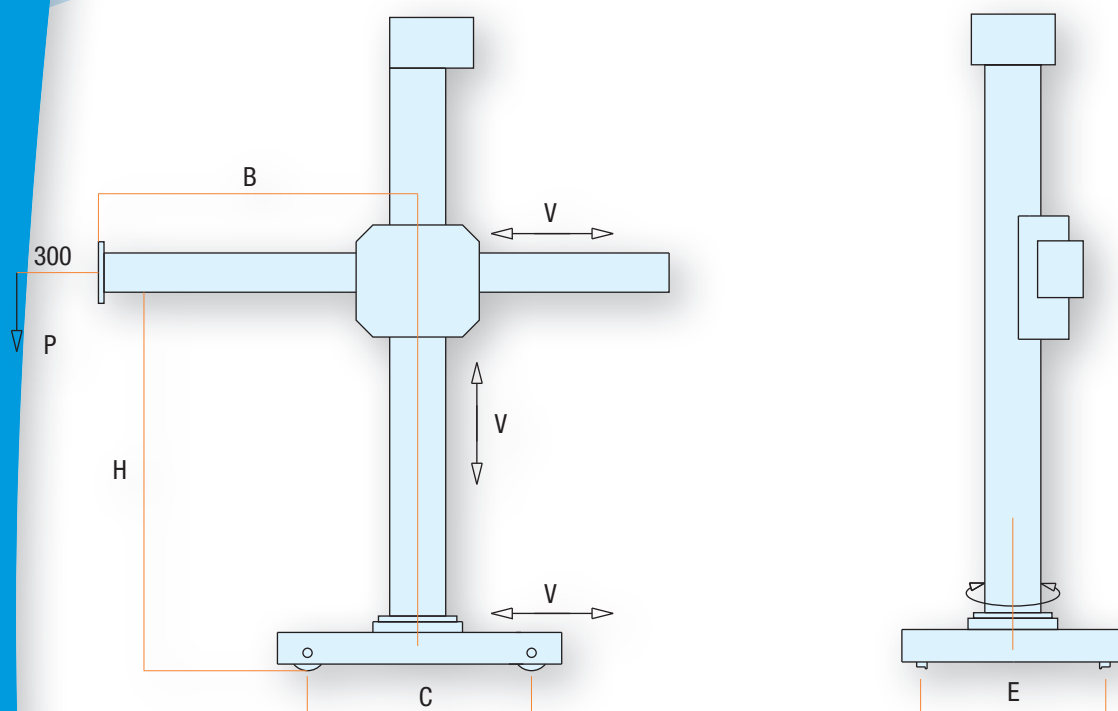


CTF-160/S



CTF-100/S

WWW.LAMBERT-JOUBY.COM



PS	P kg	H min mm	H max mm	B min mm	B max mm	V m*min ⁻¹	C mm	E mm
PSF-3	75	600	3 000	500	2 500	2,5	1 250	1 250
PSF-4	100	650	4 000	600	3 250	2,5	1 500	1 500
PSF-5	150	750	5 000	700	4 000	2,5	1 800	1 800
PSF-6	175	850	6 000	850	4 750	2,5	2 000	2 000
PSF-8	200	1 000	8 000	900	6 000	2,5	2 200	2 200
PSF-10	300	1 200	10 000	1 000	7 500	2,5	2 400	2 400

LAMBERT-JOUTY

Z.I. des Îles - 1, rue Aristide Bergès - 38800 Pont-de-Claix - FRANCE

Tel : +33 4 76 98 36 09 - Fax : +33 4 76 98 41 57

PS



PSF-3

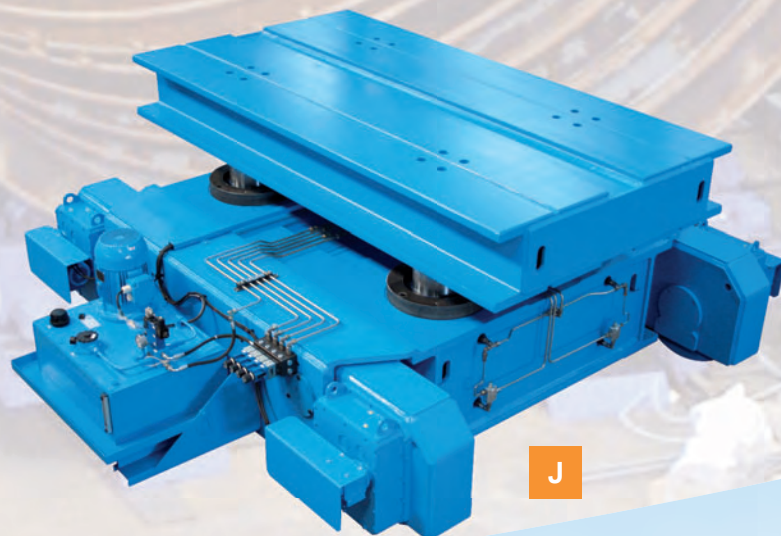


PSF-8/S



PSF-10/S

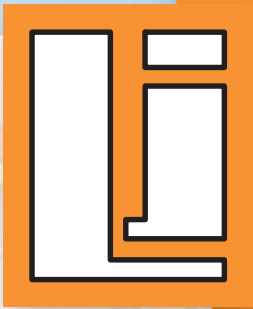
WWW.LAMBERT-JOUBY.COM



LAMBERT-JOUTY

Z.I. des Îles - 1, rue Aristide Bergès - 38800 Pont-de-Claix - FRANCE

Tel : +33 4 76 98 36 09 - Fax : +33 4 76 98 41 57



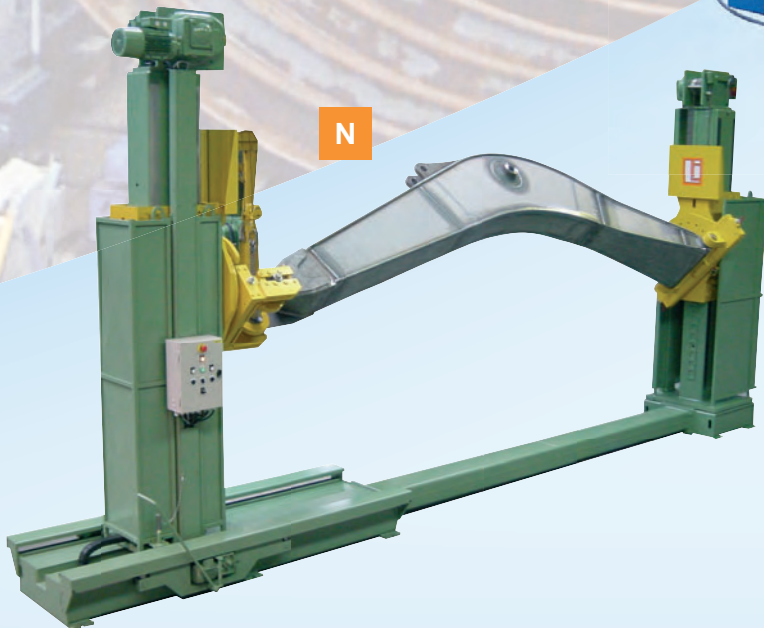
K



L



M



N

WWW.LAMBERT-JOUTY.COM



Z.I. des Îles - 1, rue Aristide Bergès - 38800 Pont-de-Claix - FRANCE

Tel : +33 4 76 98 36 09 - Fax : +33 4 76 98 41 57

www.lambert-jouty.com - lj@lambert-jouty.com

LAMBERT-JOUTY, toujours soucieux d'améliorer la qualité de ses fabrications, se réserve le droit de modifier, sans préavis, les dimensions et caractéristiques des appareils présentés dans ce catalogue.

LAMBERT-JOUTY

SAS capital 252 000 € - R.C.S. Grenoble B 061 500 138 - SIRET 061 500 138 00013 - NAF 2790 - CEE/TVA FR 24 061 500 138