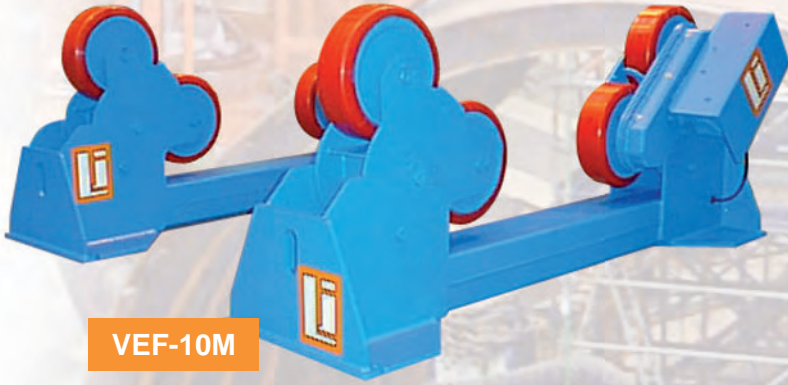
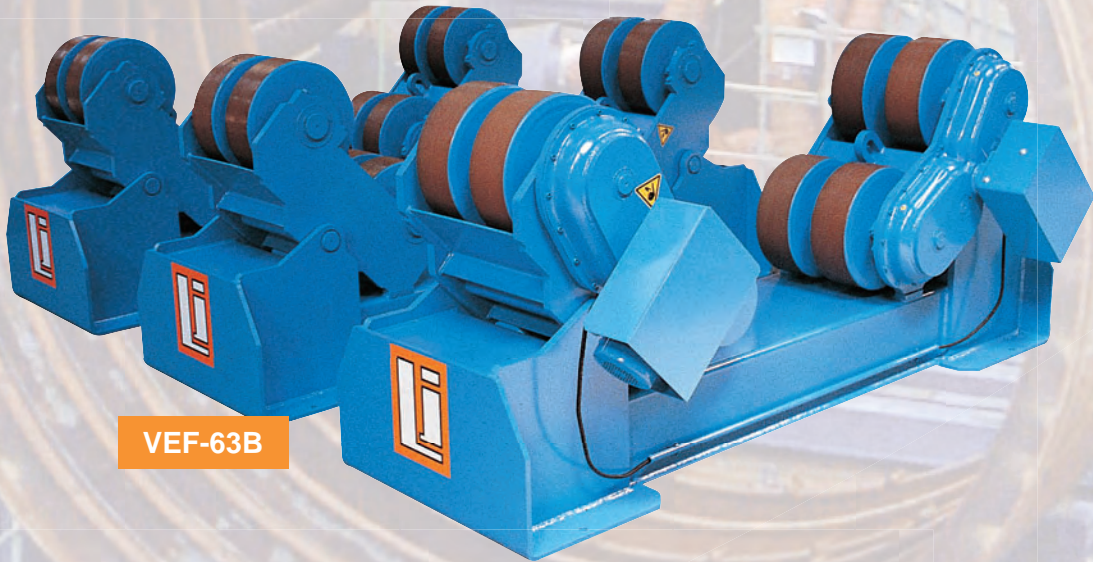


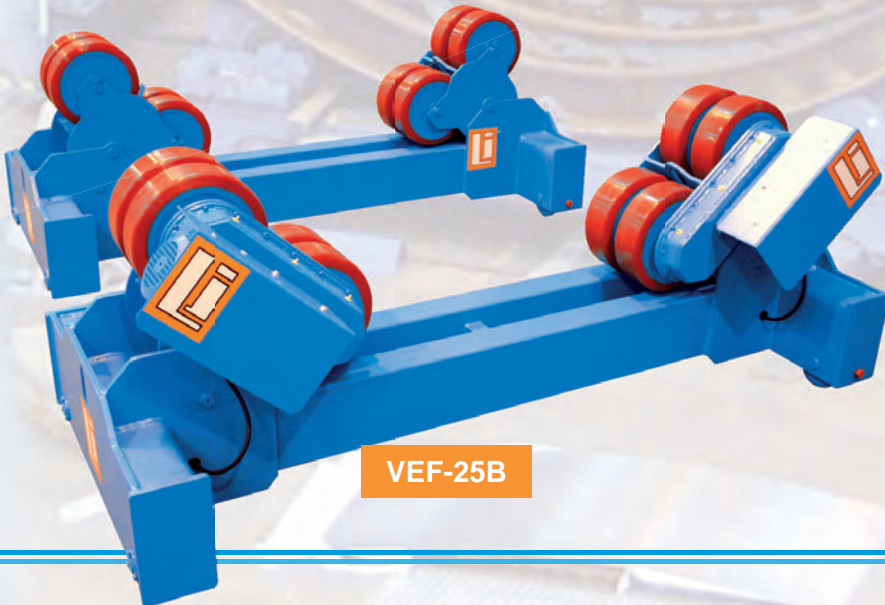
VE



VEF-10M

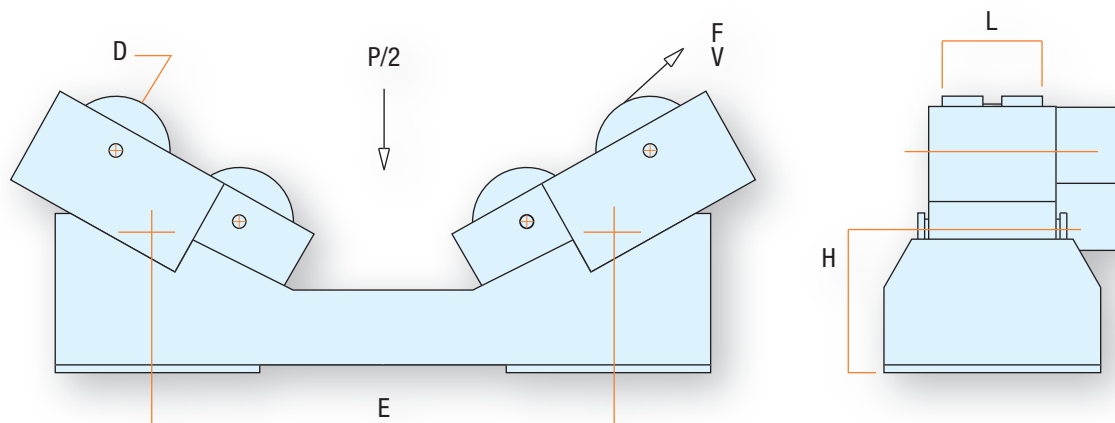


VEF-63B



VEF-25B

WWW.LAMBERT-JOULTY.COM



| VE | P t | D mm | L mm | F daN | V m*min ⁻¹ | E mm | H mm |
|----------|--------|---------|---------|----------|--------------------------|---------|---------|
| VEF-6M | 6 | 300 | 100 | 600 | 2,2 | 1 150 | 350 |
| VEF-10M | 10 | 300 | 100 | 1000 | 2,2 | 1 150 | 350 |
| VEF-10B | 10 | 300 | 240 | 1000 | 2,2 | 1 150 | 350 |
| VEF-16M | 16 | 300 | 100 | 1400 | 2,2 | 1 250 | 400 |
| VEF-16B | 16 | 300 | 240 | 1400 | 2,2 | 1 250 | 400 |
| VEF-25M | 25 | 300 | 100 | 2100 | 2,2 | 1 350 | 400 |
| VEF-25B | 25 | 300 | 270 | 2100 | 2,2 | 1 350 | 400 |
| VEF-40B | 40 | 300 | 270 | 2800 | 2,2 | 1 500 | 425 |
| VEF-63M | 63 | 400 | 150 | 4000 | 2,0 | 1 700 | 500 |
| VEF-63B | 63 | 400 | 370 | 4000 | 2,0 | 1 700 | 500 |
| VEF-100B | 100 | 400 | 380 | 5000 | 2,0 | 1 850 | 500 |
| VEF-160 | 160 | 450 | 300 | 7500 | 1,8 | 2 050 | 600 |

LAMBERT-JOUTY

Z.I. des Îles - 1, rue Aristide Bergès - 38800 Pont-de-Claix - FRANCE

Tel : +33 4 76 98 36 09 - Fax : +33 4 76 98 41 57