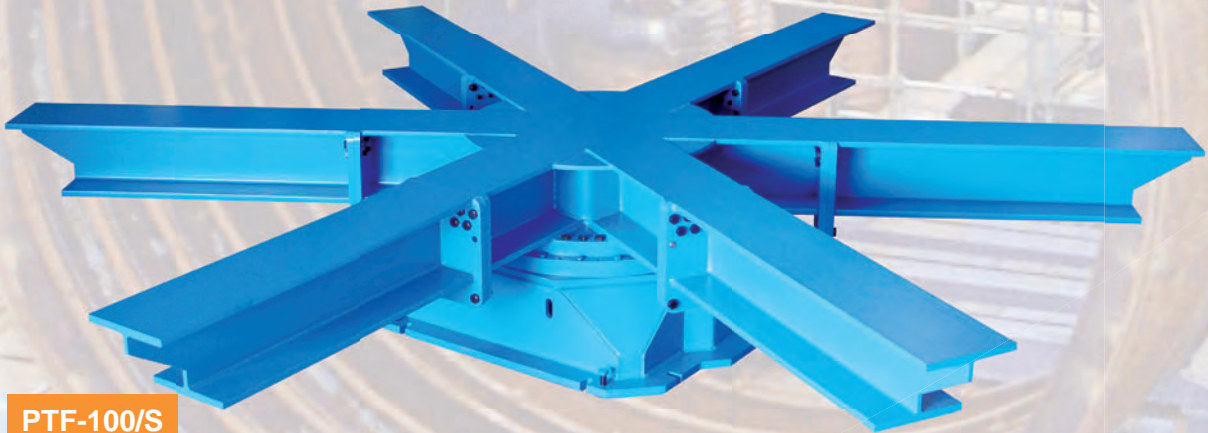


PT



PTF-10

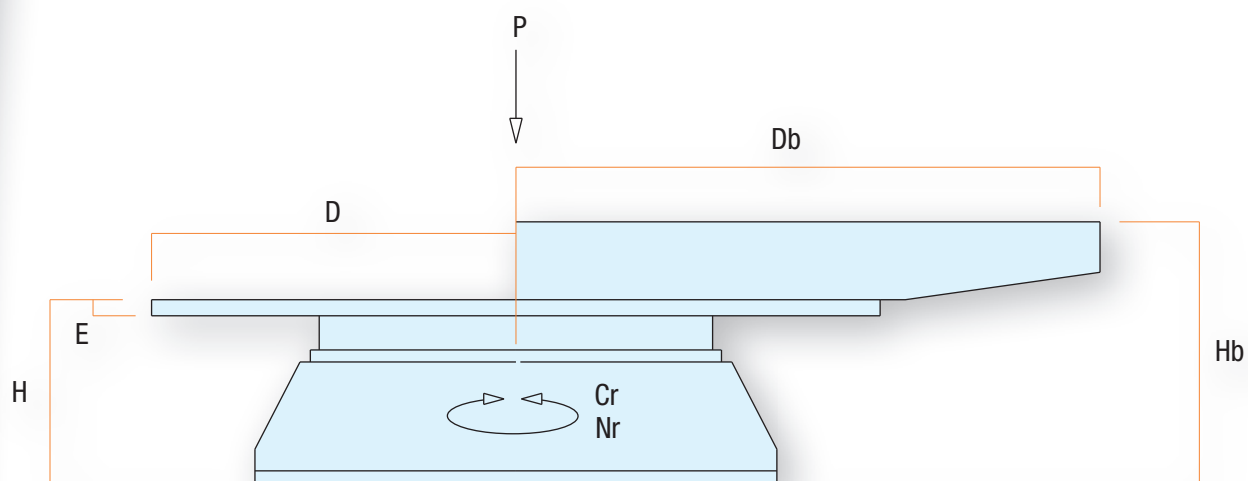


PTF-100/S



PTF-25/S

WWW.LAMBERT-JOUBY.COM



PT	P t	Cr daN*m	Nr min ⁻¹	D mm	E mm	H mm	Db mm	Hb mm
PTF-1	1	50	3,00	800	25	325	-	-
PTF-2,5	2,5	100	1,80	1 000	25	325	-	-
PTF-5	5	200	1,50	1 200	25	380	2 250	500
PTF-10	10	400	1,40	1 400	30	385	3 000	525
PTF-16	26	600	1,20	1 600	30	415	3 500	575
PTF-25	25	900	1,00	1 800	40	425	4 000	605
PTF-40	40	1 500	0,75	1 980	40	475	4 500	675
PTF-63	63	2 450	0,60	2 250	50	550	5 000	830
PTF-100	100	4 000	0,50	2 480	60	600	5 750	920
PTF-160	160	6 300	0,40	2 800	80	625	6 250	1 000
PTF-250	250	10 000	0,30	2 800	80	650	7 500	1 100

LAMBERT-JOUTY

Z.I. des Îles - 1, rue Aristide Bergès - 38800 Pont-de-Claix - FRANCE

Tel : +33 4 76 98 36 09 - Fax : +33 4 76 98 41 57