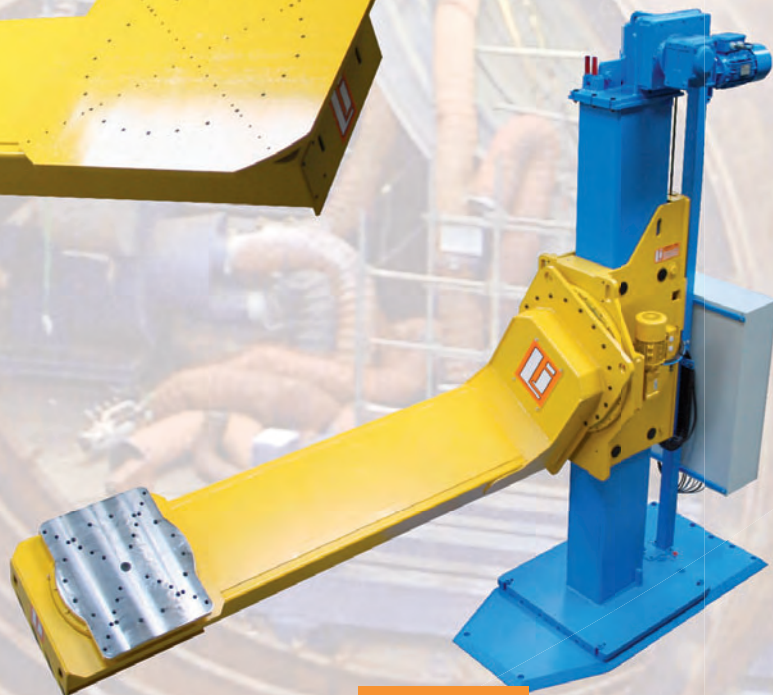


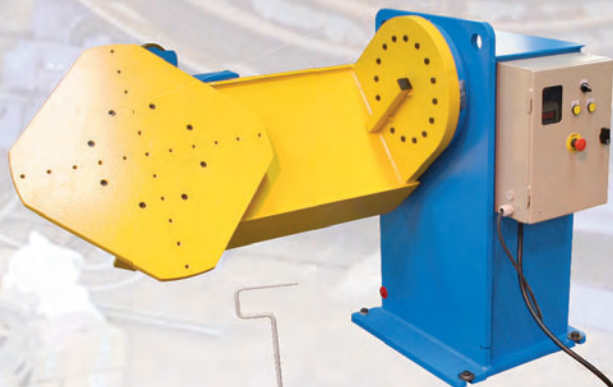
# PL-PLE



PLEF-G/S

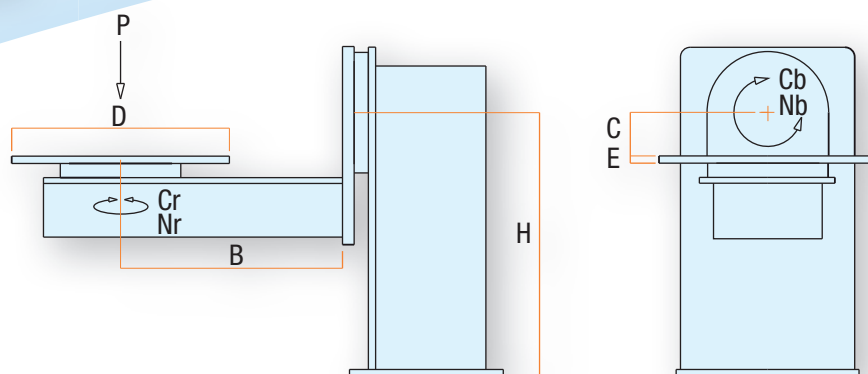


PLEF-E/S

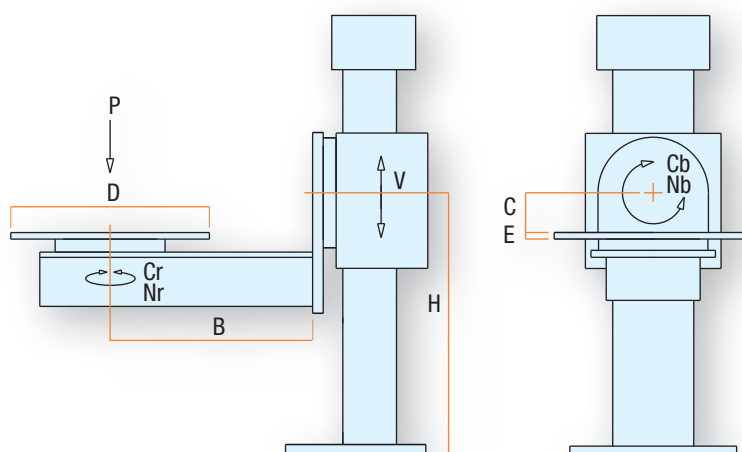


PLF-B

[WWW.LAMBERT-JOUBY.COM](http://WWW.LAMBERT-JOUBY.COM)



PL	P t	Cb daN*m	Nb min <sup>-1</sup>	Cr daN*m	Nr min <sup>-1</sup>	D mm	E mm	B m*min <sup>-1</sup>	C mm	H mm
PLF-B	0,65	180	1,20	70	3,00	750	25	750	150	900
PLF-C	1,25	450	1,00	120	1,80	800	25	900	250	1 000
PLF-D	2,5	600	0,80	250	1,50	900	25	1 100	275	1 120
PLF-E	4	900	0,70	400	1,20	980	30	1 250	300	1 250
PLF-F	6,3	1 500	0,60	600	0,90	1 150	30	1 400	325	1 450
PLF-G	10	2 400	0,50	900	0,60	1 300	40	1 600	350	1 600



PLE	P t	Cb daN*m	Nb min <sup>-1</sup>	Cr daN*m	Nr min <sup>-1</sup>	V m*min <sup>-1</sup>	D mm	E mm	B mm	C mm	H min mm	H max mm
PLEF-C	1,25	450	1,00	120	1,80	2,00	800	25	900	250	750	1 800
PLEF-D	2,5	600	0,80	250	1,50	2,00	900	25	1 100	275	800	1 900
PLEF-E	4	900	0,70	400	1,20	1,50	980	30	1 250	300	900	2 000
PLEF-F	6,3	1 500	0,60	600	0,90	1,50	1 150	30	1 400	325	1 000	2 200
PLEF-G	10	2 400	0,60	900	0,60	1,50	1 300	40	1 500	350	1 050	2 300

## LAMBERT-JOUTY

Z.I. des Îles - 1, rue Aristide Bergès - 38800 Pont-de-Claix - FRANCE

Tel : +33 4 76 98 36 09 - Fax : +33 4 76 98 41 57